

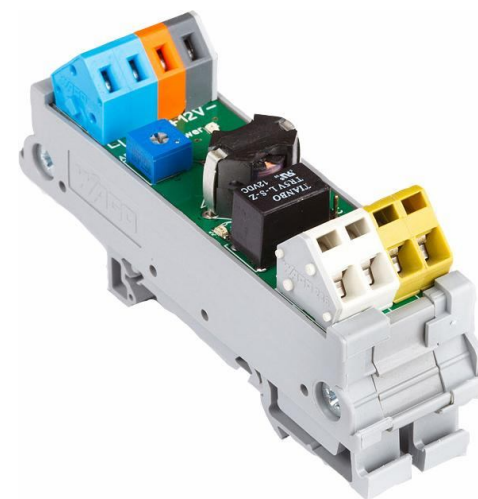
8. КОНТАКТНАЯ ИНФОРМАЦИЯ.

ООО «Электронное специальное обеспечение»
г. Краснодар ул.Московская 5
Россия
mail@ooo-eso.ru
www.ooo-eso.ru

Тел. (861)248-48-15
Тел/факс (861)201-16-10
Тел. (861)201-12-85 201-16-09

Штамп магазина

“___” _____ 20__ г.



ТА-01D

Телефонный адаптер ТА

Устройство съема аудио информации с телефонной линии.

Паспорт

1. НАЗНАЧЕНИЕ:

Устройство предназначено: для съема аудиосигнала с аналоговой телефонной линии.

ОСНОВНЫЕ ТЕХНИЧЕСКИЕ ХАРАКТЕРИСТИКИ		
1	Напряжение питания	12В
2	Ток потребления	36 мА
3	Рабочий диапазон частот	300Гц-3.4кГц
4	Выходное напряжение	1 В
5	Диапазон рабочих температур	-30 ⁰ С...+50 ⁰ С
6	Габаритные размеры	24 x 85 x 40мм

Телефонный адаптер имеет следующие особенности:

- Сухие контакты (NC/NO) при снятии трубки, для управления внешним устройством.
- Индикация поднятия трубки.
- Адаптация под телефонную линию.
- Индикатор питания.
- Гальваническую развязку аудио выхода.
- Высокоомный вход (более 100ком) с телефонной линии.

2. КОНСТРУКЦИЯ:

Устройство выполнено в корпусе, для установки на DIN рейку (35мм), в монтажных шкафах внутри помещений. Подключение проводов осуществляется через клеммные колодки.

3. СХЕМЫ ПОДКЛЮЧЕНИЯ:

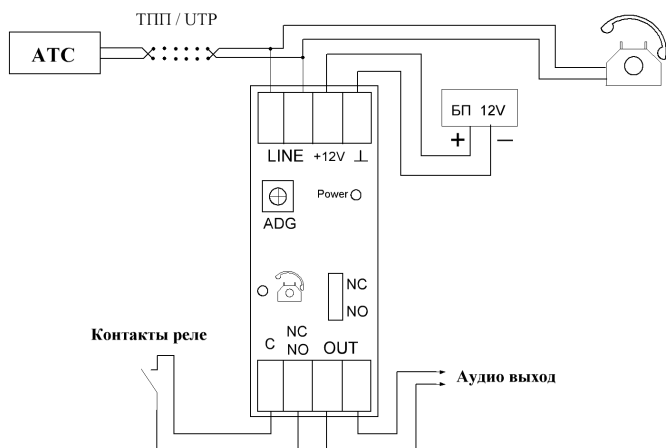


Рис 1. Схема подключения.

4. ПОРЯДОК РАБОТЫ:

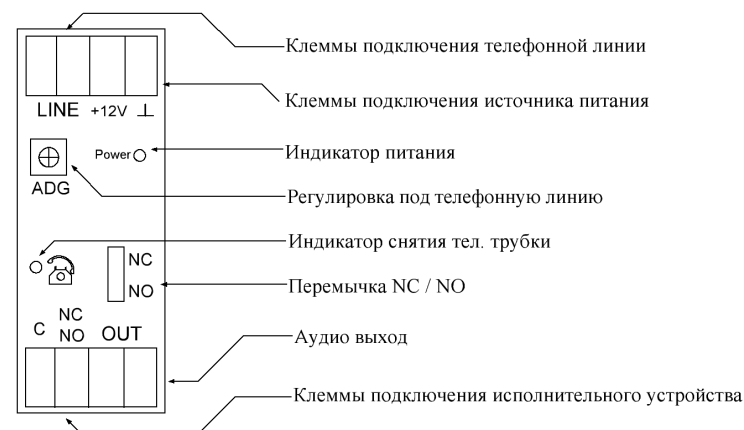


Рис 2. Схема расположения элементов.

1. Подсоедините питающие и сигнальные провода согласно схеме подключения (см. рис. 1).
2. Подайте питающее напряжение.
3. Добейтесь регулировкой ADG (см. рис2) выключения индикатора снятия трубки (красный светодиод) при положенной телефонной трубке.
4. Поднимите трубку телефона и регулировкой ADG добейтесь включения индикатора снятия трубки.
5. Для надежной работы изделия повторите операцию 3, 4 раза.

5. УКАЗАНИЕ МЕР БЕЗОПАСНОСТИ.

При установке и эксплуатации комплекта следует руководствоваться положениями «Правил техники безопасности при эксплуатации электроустановок потребителей»

К работам по монтажу, установке, проверке, обслуживанию должны допускаться лица, имеющие квалификационную группу по ТБ не ниже 2.

Все монтажные работы и устранение неисправностей должны проводиться при отключенном напряжении.

При работе необходимо иметь в виду, что напряжение 60В является опасным для жизни.

6. ПРАВИЛА ХРАНЕНИЯ.

- Условия хранения должны соответствовать условиям хранения 1 по ГОСТ 15150
- В помещениях для хранения не должно быть паров кислот, щелочей, агрессивных газов и других вредных примесей, вызывающих коррозию.
- Срок хранения без переконсервации не ограничен.

7. ГАРАНТИЙНЫЕ ОБЯЗАТЕЛЬСТВА.

В течение 12 месяцев гарантируется бесплатный ремонт или замена(по усмотрению производителя) вышедшего из строя прибора. Гарантийные обязательства распространяются на изделия, не имеющие механических повреждений или других признаков неправильной эксплуатации.

Срок гарантийного обслуживания исчисляется со дня продажи магазином, при условии наличия штампа магазина в гарантийном талоне.